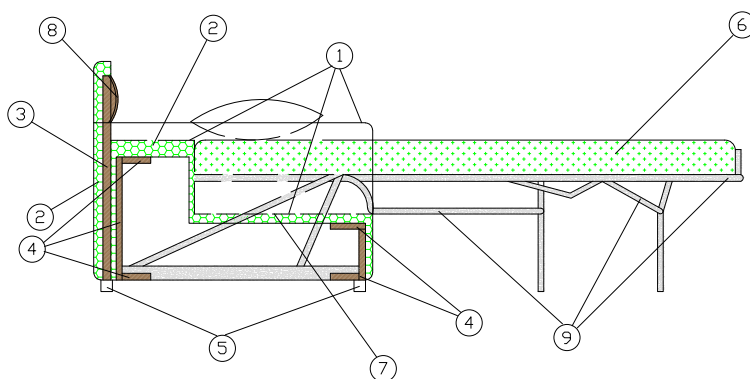
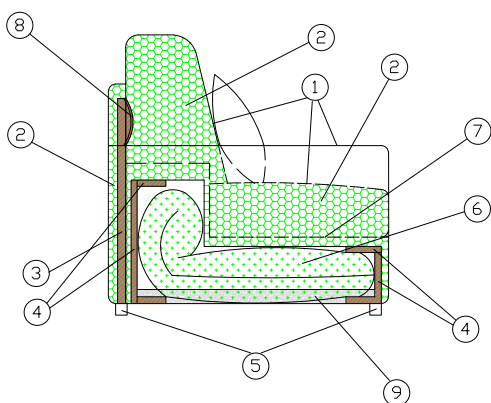


MUKAI



MATERIALI:

- 1- fibra di dacron® 100 gr;
- 2- cuscino seduta in poliuretano espanso flessibile, cuscino schienale in piuma e poliuretano espanso indeformabile;
- 3- tavola in agglomerato di legno;
- 4- telaio in agglomerato di legno;
- 5- piedi in PVC;

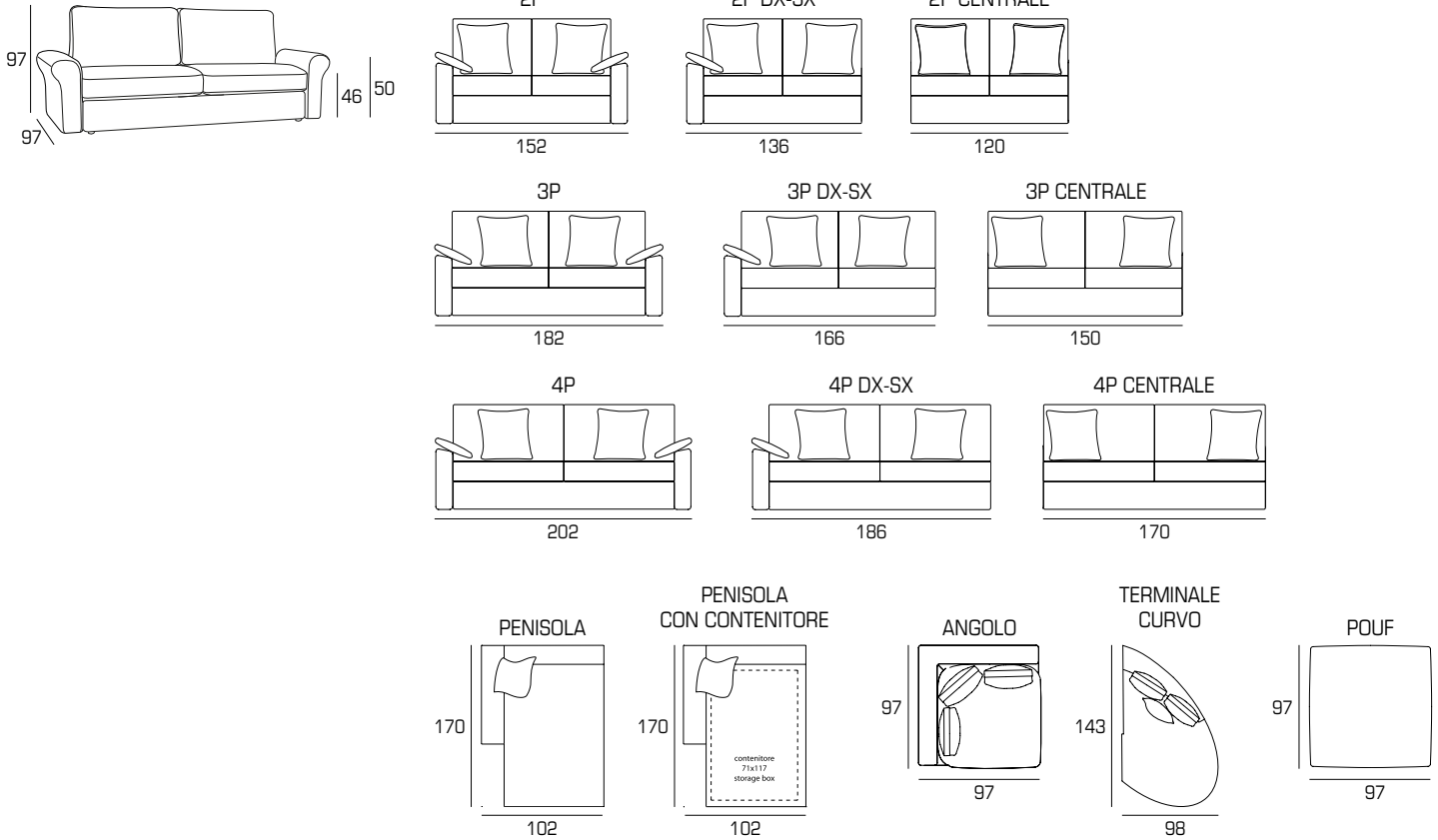
- 6- materasso in poliuretano espanso a due pieghe normale o ignifugo, h 12 cm, rivestito con tessuto anallergico composto da poliestere;
- 7- cinghie elastiche intrecciate;
- 8- cuffia in legno di masonite;
- 9- rete elettrosaldada di acciaio ad alta resistenza.

MUKAI

BRACCIOLO:



MUKAI COLLECTION:

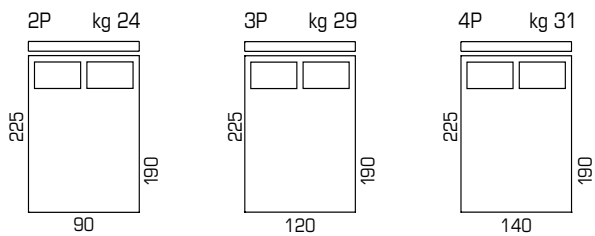


PIEDI:

P 25 h 2-4-6

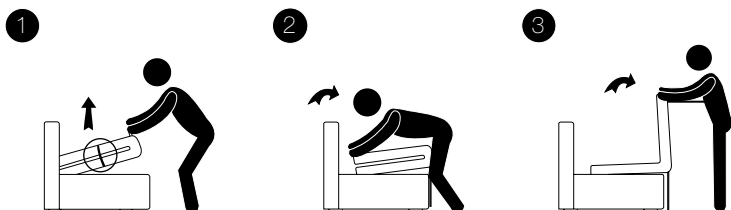


LETTO:



MECCANISMO LETTO:

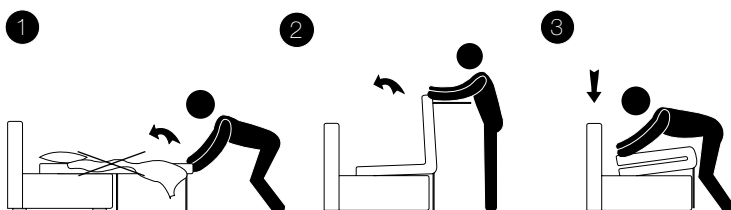
Apertura



RIMUOVERE
le fascette ai lati prima
di sollevare la rete

Un'errata apertura del letto
può provocare
la rottura del meccanismo

Chiusura



RIMUOVERE
lenzuola, coperte o cuscini prima
della chiusura del letto per evitare
danni al meccanismo

INFORMAZIONI TECNICHE:

Sfoderabile: NO	kg	m ³	mts		kg	m ³	mts
MUKAI 2P	65	1.40	12.00	MUKAI 4P LATERALE	85	1.70	10.70
MUKAI 2P LATERALE	55	1.30	9.30	MUKAI 4P CENTRALE	75	1.60	9.20
MUKAI 2P CENTRALE	45	1.10	7.00	MUKAI PENISOLA	80	1.65	8.30
MUKAI 3P	86	1.70	12.90	MUKAI PENISOLA CON CONTENITORE	80	1.65	8.30
MUKAI 3P LATERALE	76	1.55	10.20	MUKAI ANGOLO	45	0.90	8.00
MUKAI 3P CENTRALE	66	1.40	8.00	MUKAI TERMINALE CURVO	46	1.35	8.10
MUKAI 4P	95	1.90	13.50	MUKAI POUF	26	0.90	3.80