

S3

Struttura 3

DI SERIE

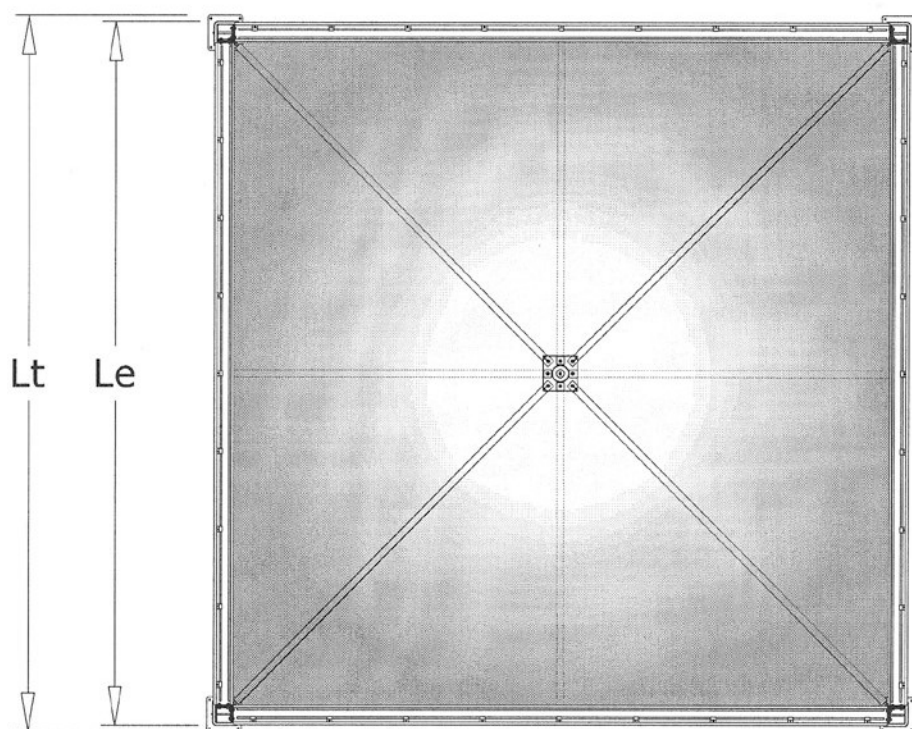
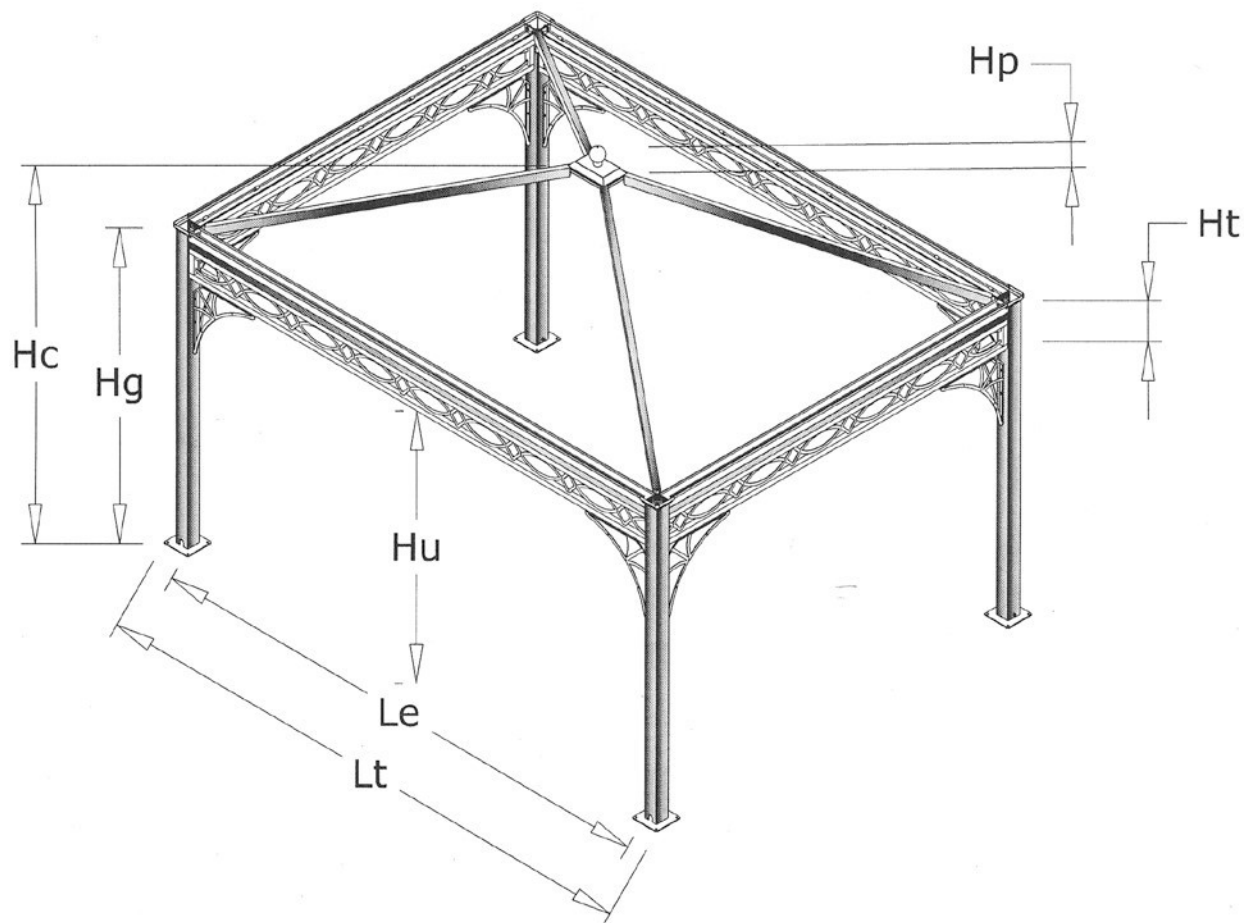
CANALE RACCOLTA ACQUA
 PUNTA DECORO TIPO B
 SEMI-ARCHI LAVORATI AD ANGOLO A SCELTA
 DECORI TRAVE A SCELTA
 PIASTRE A TERRA A SCELTA
 CON BASAMENTO REGOLABILE (Tab.1)
 Hg.: PREZZO INVARIATO FINO A MT. 2.70 UTILE
 MANTOVANA INTERNA IN PVC

OPTIONAL

MONOROTAIE CON STAFFE PER
 LATERALI O COPRIPALO
 DECORI / BASETTE SU PIASTRE GAMBE
 MANTOVANA INTERNA IN LAMIERA
 PREDISPOSIZIONE FORATURA SOTTO CANALE PER
 APPLICAZIONE AVVOLGIBILI O VETRI
 SOTTOTETTO CON PROFILI DI FISSAGGIO

QUADRATE (4 Piantoni)				QUADRATE (8 Piantoni)			
3 x 3	4 x 4	5 x 5	6 x 6	7 x 7	8 X 8	9 x 9	10 x 10

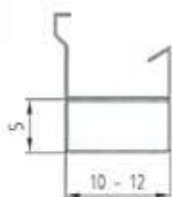
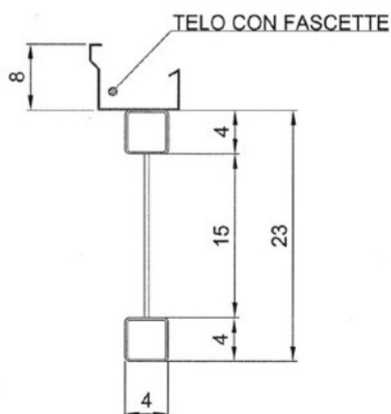
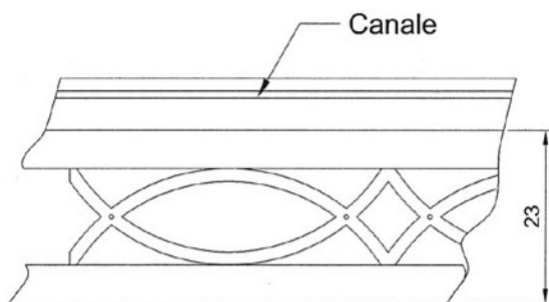
RETTANGOLARI (4 Piantoni)				RETTANGOLARI (8 Piantoni)			
3 x 4	3 x 5	4 x 5	5 x 6	6 x 7	7 x 8	8 x 9	9 x 10



L_e = Larghezza esterno gamba
 L_t = Lunghezza totale esterno piastre
 H_u = Altezza utile sotto trave

H_g = Altezza gronda
 H_c = Altezza colmo
 H_p = Altezza punta
 H_t = Altezza travi laterali

SEZIONE TRAVE



PREDISPOSIZIONE FORATURA SOTTO CANALE
PER APPLICAZIONE AVVOLGIBILI O VETRI

PREZZO LISTINO + 10%

RIFERIMENTI TECNICI

Dimensioni fisse

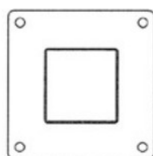
Hg	Hu	Ht
257	230	27

Le	Sez.	N°
< 4.00	4x6	4
4.00 < 6.00	4x6	8
> 6.00	4x8	8

Dimensioni ingombro struttura (Modificabili)

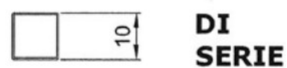
Le (lato lungo)	600	700	800	900	1000	1100	1200
Hc	350	365	380	395	410	425	440
Lt	Le + Ingombro piastre Tab.1						
Hp	Vedi "Accessori listino"						

PIASTRE A TERRA



Vedi "Accessori Listino"

SEZIONE PIANTONI



PREZZO LISTINO + 10%