

vespucci

ombrellone a braccio
laterale in legno
wooden lateral
arm parasol



CARATTERISTICHE TECNICHE TECHNICAL DATA

possibilità di fissaggio al suolo
possibility of fixing on the ground

parti metalliche prima zincate,
poi verniciate
metal parts galvanized
and varnished


con stecca antivento tra palo
verticale e ragno
anti-wind rib between vertical pole
and frame

girevole 360°
360° rotating

OPTIONALS

carter copribase
coverbase carter

finitura pendente:
flounce finishing:

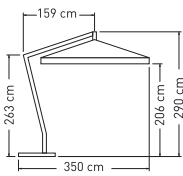
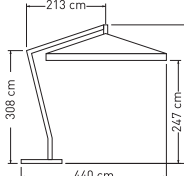
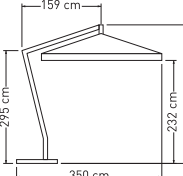
 merletti
crenelation

 onde
wave

impianto luci a led bianche
white led lighting system

fioriera in legno
wooden planter



DIMENSIONE / SIZE	3x3	4x4	3x4
			
PALO (cm) / POLE	9,2x9,2	9,2x9,2	9,2x9,2
STECHE (NR.) / RIBS	8	8	8
PENDENTE / FLOUNCE	•	•	•
TESSUTO / FABRIC Acrilico - Tempotest® Parà Ombrelloni - PVC Acrylic - Tempotest® Parà Parasols - PVC	•	•	•