

# saturno

ombrellone a braccio  
laterale in alluminio  
aluminium lateral  
arm parasol



## CARATTERISTICHE TECNICHE TECHNICAL DATA

possibilità di fissaggio al suolo  
possibility of fixing on the ground

parti metalliche prima zincate,  
poi verniciate  
metal parts galvanized and  
varnished

con stecca antivento tra palo  
verticale e ragno  
anti-wind rib between vertical  
pole and frame


stecche intercambiabili  
interchangeable ribs


stecche diagonali 4x4 rinforzate  
reinforced diagonal ribs for 4x4

girevole 360°  
360° rotating

ombrellone standard fornito  
con pendente  
standard version with flounce

## COLORI STRUTTURA FRAME COLOURS

 grigio antracite  
anthracite grey

 bianco  
white

## OPTIONALS

*carter copribase*

*coverbase carter*

*finitura pendente:*

*flounce finishing:*



merletti  
crenelation

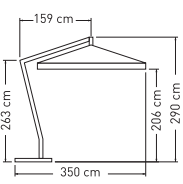
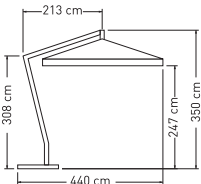
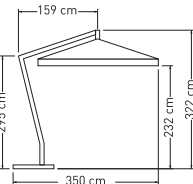


onde  
wave

*impianto luci a led bianche*  
*white led lighting system*

*fiioriera in alluminio*  
*aluminium planter*



DIMENSIONE / SIZE	3x3	4x4	3x4
			
PALO (cm) / POLE	9,2x9,2	9,2x9,2	9,2x9,2
STECHE (NR.) / RIBS	8	8	8
PENDENTE / FLOUNCE	•	•	•
TESSUTO / FABRIC	•	•	•
Acrylic - Tempotest® Parà Ombrelloni - PVC Acrylic - Tempotest® Parà Parasols - PVC			